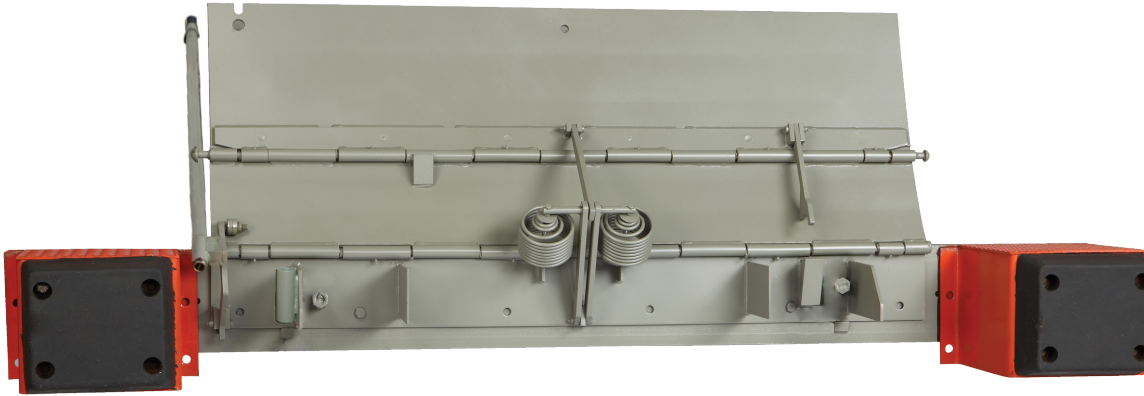


EL NIVELADOR MECÁNICO DE BORDE DE MUELLE/ ANDÉN MÁS FÁCIL Y SEGURO DE OPERAR



Hace casi 50 años, DLM® inventó el nivelador de borde de muelle/andén y rápidamente marcó un estándar en la industria. Hoy en día, NEVERLIFT® de la serie DLM marca un nuevo estándar. Es una tecnología completamente de vanguardia en niveladores de borde de muelle/andén de accionamiento con palanca. Además, NEVERLIFT de DLM es otra razón por la que hay más niveladores de borde de muelle/andén de DLM en uso que los de otras empresas combinados.

Descripción general de DLM®

- DLM fue el primero en la industria de bordes de muelle/andén cuando inventó el nivelador de EOD (Edge of Dock, Borde de muelle/andén) en 1962
- Asistencia en ingeniería y servicio al cliente en terreno
- Construcción estructural superior
- Empresa privada "enfocada en el cliente"
- Amplia experiencia en la aplicación
- Instalación de fabricación completamente integrada
- Red nacional de representantes expertos en servicios y ventas
- Aceptado a nivel nacional por las 500 empresas de Fortune

FÁCIL Y SEGURO

El nivelador de muelle/andén de la serie "NL" es lo último en niveladores de muelle/andén de accionamiento con palanca. Simplemente mueva la palanca de elevación 50° hacia el operador, luego empújela hacia afuera a su posición vertical original.

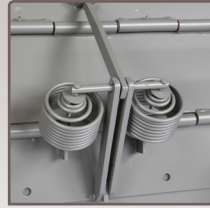
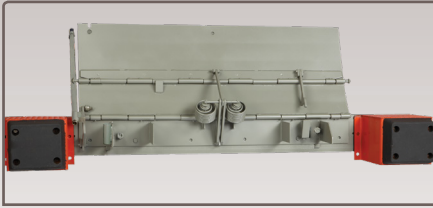
Eso es todo lo que hay que hacer. El movimiento de empujar y tirar de es corto y fácil; además, le permite pararse erguido y de la manera ergonómica adecuada para hacerlo. Nunca hay que levantar nada ni apoyarse sobre el borde del muelle/andén.

NEVERLIFT® de DLM se monta directamente en la superficie del muelle y proporciona un margen de trabajo recomendado de +/- 8 cm (3") y un margen de funcionamiento máximo de 13 cm (5") sobre y bajo el nivel del muelle/andén. La plataforma y el reborde están fabricados con una placa con huella de seguridad de acero de alta resistencia (flexibilidad mínima a 3,800 bar [55,000 psi]). Los tubos de bisagra del reborde incluyen engrasadores para un mantenimiento más fácil y una vida útil más larga.

EOD de la serie "NL" es un nivelador de borde de muelle/andén de calidad que proporciona años de funcionamiento fácil y confiable.

Borde de muelle/andén

Borde de muelle/andén mecánico NEVERLIFT de la serie "NL"



El compromiso constante de DLM es diseñar y fabricar los mejores niveladores de muelle/andén que la industria pueda ofrecer. Un gran interés de los clientes ha facilitado la inclusión de funciones importantes para el usuario en cada nivelador de la serie "NL". Funciones importantes como:

Estructuralmente superior

- Orilla labrada del reborde para un desplazamiento suave de los neumáticos.
- El reborde y la plataforma del nivelador están fabricados con una placa con huella de seguridad de acero de alta resistencia y flexibilidad mínima de 3,800 bar (55,000 psi).
- Cuatro escuadras de acero para mayor resistencia y vida útil.
- Barra de distribución de ancho completo para más durabilidad.
- La construcción de la plataforma depende de la capacidad para garantizar que su puente de carga se ajuste a las demandas de la instalación.

Opciones de parachoques

- Los parachoques para muelle/andén ayudan a proteger la placa de la plataforma y el edificio contra el camión que se acerca.
- Están fabricados de acero formado e incorporan una escuadra de refuerzo interna de altura completa para un soporte adicional.
- Parachoques de hule de Tuf-Cord de 10.2 cm (4") de grosor.
- Todos los niveladores se envían de manera estándar con bloques amortiguadores de 30.5 cm x 33 cm (12" x 13") para servicio pesado (se muestra a continuación en primer plano).
- Parachoques deslizantes opcionales que se elevan a medida que el camión inicia la descarga, lo que reduce el desgaste (se muestra a la derecha en el fondo).
- Parachoques opcionales de 45.7 cm (18") de alto con superficie de acero o laminados.



Funciones estándar de la serie NL:

- Mecanismo de elevación con resorte de extensión doble
- Palanca de acero de autoalmacenamiento para servicio pesado con manilla de agarre EZ
- Palanca de acero de autoalmacenamiento para servicio pesado
- Pasadores de bisagra de acero laminado en frío para mayor resistencia y vida útil
- Orilla labrada del reborde para un desplazamiento suave de los neumáticos
- Engrasadores en todos los niveladores
- Placa con huella de seguridad de acero de alta resistencia
- Barra de distribución de ancho completo para más durabilidad
- Ancho de la plataforma de 167.6 cm, 182.9 cm, 198.1 cm y 213.4 cm (66", 72", 78" y 84")
- Anchos totales de 264.2 cm, 279.4 cm, 294.6 cm y 309.9 cm (104", 110", 116" y 122")
- Capacidades de la Clasificación comparativa de la industria (CIR, Comparative Industry Rating) de 20,000 lb, 25,000 lb, 30,000 lb y 35,000 lb (9,050 kg, 11,350 kg, 13,600 kg y 15,900 kg)
- Escuadras secundarias para mayor resistencia y vida útil
- Bloque amortiguador para servicio pesado que se ensambla con parachoques de hule de Tuf-Cord de 10.2 cm x 30.5 cm x 33 cm (4" x 12" x 13")
- Saliente del parachoques de 38.1 cm (15")

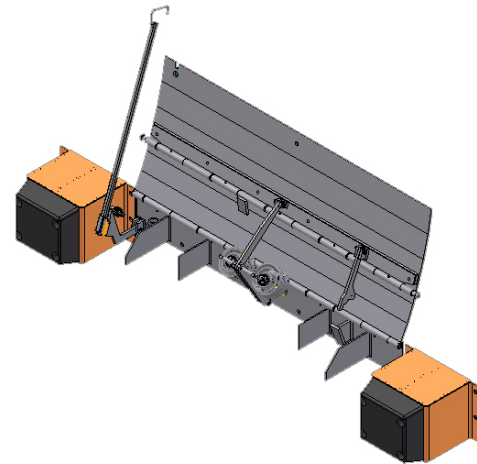
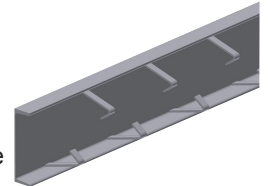
Operación de la unidad

- Primero, coloque la manilla en el receptor montado en el costado y tire de la palanca aproximadamente 50°.
- Luego, empuje la palanca hacia su posición original con el remache de posicionamiento.
- El nivelador queda desplegado.
- Para almacenarlo, solo tiene que repetir el proceso hasta que el reborde salga del remolque y permita que la unidad se pliegue en su posición de almacenamiento o volverá automáticamente a su posición de almacenamiento cuando el camión salga del nivelador.



Método de instalación

- Para construcciones nuevas, se recomienda encarecidamente un perfil de empotramiento nivelado o embutido de 20.3 cm a 30.5 cm (8" a 12"). Luego, la unidad se suelda al perfil de empotramiento en el muro de cimentación. Para los muelles/andenes existentes sin perfil de empotramiento preferido, hay disponibles de manera opcional placas de aproximación a la rampa o ángulos formados para maximizar la resistencia de la instalación.



Diseñado, creado y fabricado en los EE. UU.

Distribuido por:

